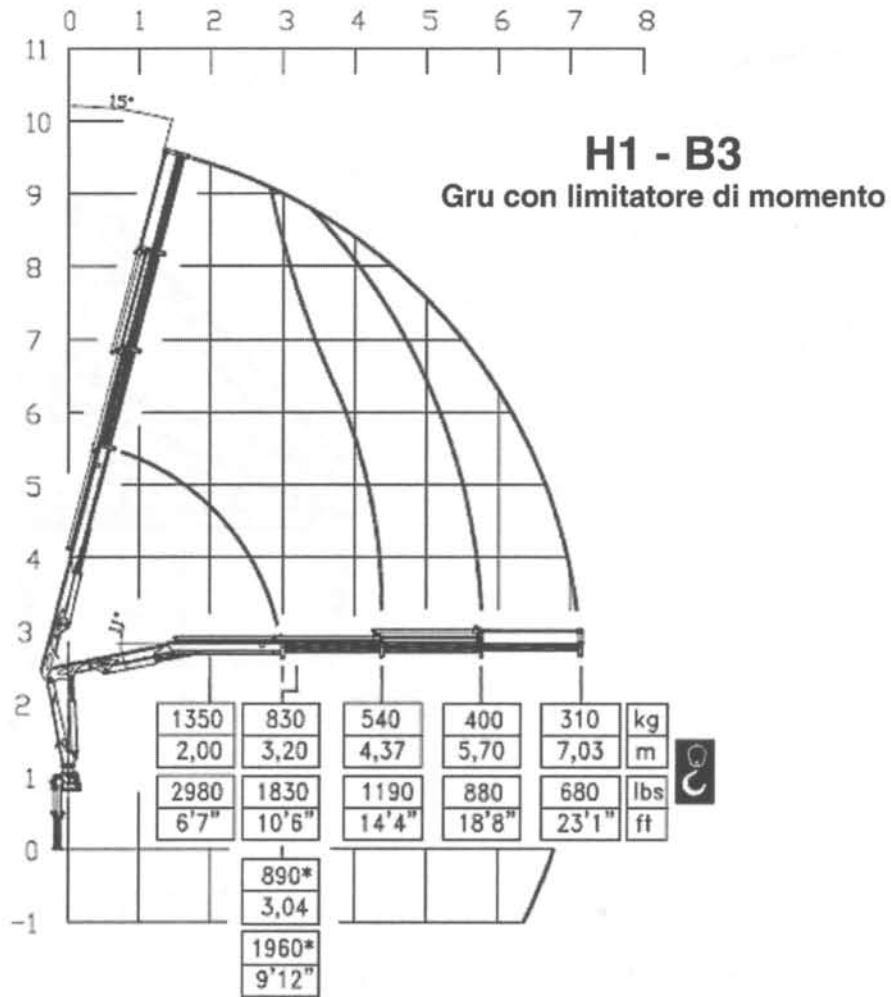
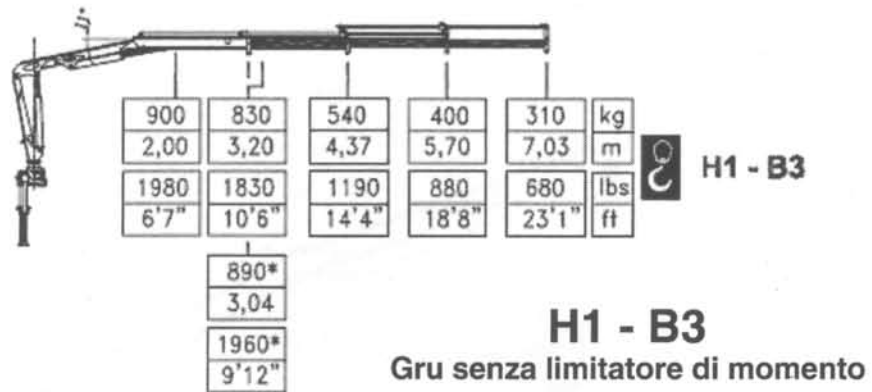


Diagrammi di carico

Gru modello 30B.3



(*) Carico sollevato al gancio del secondario



(*) Carico sollevato al gancio del secondario